

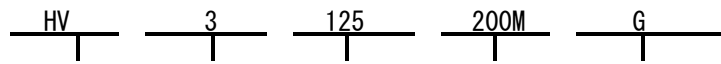
Thick Film High Voltage Resistor HV Series

厚膜高圧抵抗器 HVシリーズ

特徴 RuO₂系の抵抗素子で、当社独自のトリミング方法で高い信頼性を保証しています。
Feature It is a resistive element of RuO₂, and high reliability is guaranteed by the original trimming method of our company.

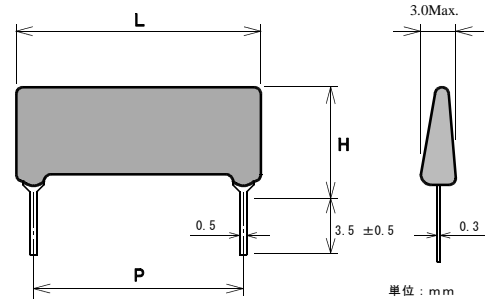
用途 各種の高圧電子回路 コピー機、LBP、電子レンジ イオン発生器など
Applications Various high-voltage electric circuit, PPCs, LBPs, and Microwave oven, Ion generator, etc.

■ (形名) Style



品名記号 基板の高さ リードピッチ 公称抵抗値 抵抗値許容差
 Symbol of Height of Lead pitch Nominal Resistance Tolerance
 High Voltage substrate

■ (外形寸法・定格) Dimensions & Rated Power etc.



※開発可能品

品名 Style	抵抗値範囲 Resistance Range	寸法 Dimensions				定格電力と最高使用電圧 Rated Power & Max. Working Voltage			
		L	H	W	P	モールドした場合 After molded		単体使用の場合 Before molded	
HV3 050※	---	7.60	5.5	3.0	5.08	---	---	---	---
HV3 075	1M ~ 400M	10.16			7.62	0.5 W	6 KV	0.25 W	4 KV
HV3 100※	---	12.70			10.16	---	---	---	---
HV3 125	1M ~ 500M	15.24			12.70	0.75W	10 KV	0.4 W	8 KV
HV3 150※	---	17.78			15.24	---	---	---	---
HV3 175	1M ~ 1G	20.32			17.78	1.0 W	13 KV	0.6 W	10 KV
HV3 200※	---	22.86			20.32	---	---	---	---
HV3 225※	---	25.40			22.86	---	---	---	---

品名 Style	抵抗値範囲 Resistance Range	寸法 Dimensions				定格電力と最高使用電圧 Rated Power & Max. Working Voltage			
		L	H	W	P	モールドした場合 After molded		単体使用の場合 Before molded	
HV4 050	1M ~ 100M	7.62	6.5	3.0	5.08	0.5 W	4 KV	0.25 W	3 KV
HV4 075	1M ~ 400M	10.16			7.62	0.6 W	6 KV	0.4 W	4 KV
HV4 100	1M ~ 500M	12.70			10.16	0.8 W	8 KV	0.5 W	6 KV
HV4 125	1M ~ 500M	15.24			12.70	1.0 W	10 KV	0.6 W	8 KV
HV4 150	1M ~ 1G	17.78			15.24	1.1 W	12 KV	0.7 W	10 KV
HV4 175	1M ~ 1G	20.32			17.78	1.2 W	13 KV	0.8 W	10 KV
HV4 200	1M ~ 1G	22.86			20.32	1.3 W	14 KV	0.9 W	10 KV
HV4 225	1M ~ 1G	25.40			22.86	1.4 W	15 KV	1.0 W	10 KV

品名 Style	抵抗値範囲 Resistance Range	寸法 Dimensions				定格電力と最高使用電圧 Rated Power & Max. Working Voltage			
		L	H	W	P	モールドした場合 After molded		単体使用の場合 Before molded	
HV6 050※	---	7.62	9.0	3.0	5.08	---	---	---	---
HV6 075	1M ~ 400M	10.16			7.62	1.0 W	7 KV	0.6 W	4 KV
HV6 100※	---	12.70			10.16	---	---	---	---
HV6 125	1M ~ 500M	15.24			12.70	1.2 W	12 KV	0.8 W	8 KV
HV6 150※	---	17.78			15.24	---	---	---	---
HV6 175	1M ~ 1G	20.32			17.78	1.4 W	15 KV	1.0 W	10 KV
HV6 200※	---	22.86			20.32	---	---	---	---
HV6 225※	---	25.40			22.86	---	---	---	---

(注) 上記定格仕様については使用環境により異なりますので、必ずお問い合わせください。

福島双羽電機株式会社 FUKUSHIMA FUTABA ELECTRIC CO., LTD.

東京営業所 : 〒144-0051 東京都大田区西蒲田5-27-14 TEL 03-3730-3651 Fax. 03-3730-3655
 名古屋 : 〒480-1165 愛知県長久手市鴨田301-2-802号 TEL 0561-63-0335 Fax. 0561-63-0337
<http://www.fu-futaba.co.jp> e-mail : info@fu-futaba.co.jp

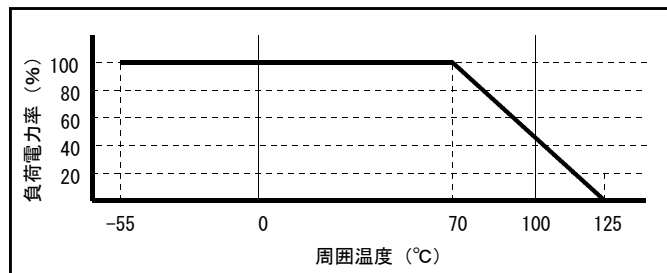
このカタログに掲載の仕様は予告無く変更することがあります。ご注文及びご使用前に、仕様書などでご確認下さい。

The specification published in this catalog might change without notifying beforehand. Please confirm technical specifications etc. before on order or use

Thick Film High Voltage Resistor HV Series

厚膜高圧抵抗器 HVシリーズ

負荷軽減曲線 (Derating curve)



70°C以上でご使用に際は左の軽減曲線に従って負荷を軽減して下さい。

Please reduce the load to use at 70°C or more according to a left derating curve

性能

試験項目 Test Items	規格値 Performance Requirements	試験方法 Test Method
抵抗値許容差 Resistance Tolerance	M(±20%) K(±10%) J(±5%) G(±2%) F(±1%)	25°C±5°Cで、高精度な抵抗計で測る In 25°C±5°C, it measure with a highly accurate ohmmeter.
抵抗温度係数 (TCR) Temperature Coefficient	±200ppm/°C	(室温) と (室温+100°C) で測定。 Resistance is measured at the room temperature and room temperature+100°C.
短時間過負荷 Short time Overload	±2%	定格電圧の1.2倍の電圧を5秒間印加 The voltage 1.2 times the rated voltage is applied for 5 seconds.
温度サイクル Temperature Cycle	±2%	(-55°C/30分 : 125°C/30分) 10 サイクル (-55°C/30min : 125°C/30min) 10 cycle
耐湿放置 Endurance in dampness	±5%	60°C、95%RH中に1000時間放置 Put in 60°C、95%RH for 1000hr
負荷寿命 Load Life	±5%	70°Cの周囲温度で定格電圧を1000時間印加 The rated voltage is applied for 1000hr in the 70°C.
端子強度 Terminal strength	±2%	引張強度 : 5Nで引き出し方向に10秒間 曲げ強度 端子を前後に90度1往復曲げる。 Tensile Strength 5N/10sec. Bending Strenght clockwise and anti-clockwise for each as for (90° round trip).
はんだ耐熱 Resistance to soldering heat	±2%	端子は260°Cの溶融半田槽に10秒間浸漬。 The terminal is dipped in melted solder bath of 260°C for 10 sec.
はんだ付け性 Solderability	±2%	端子にフラックスを漬け、240°Cの溶融半田槽に3秒間浸す Flux is coated to the terminal, terminal is dip in the melted solder bath of 240°C for 3 sec..

福島双羽電機株式会社

FUKUSHIMA FUTABA ELECTRIC CO., LTD.

東京営業所 : 〒144-0051 東京都大田区西蒲田5-27-14

TEL 03-3730-3651 Fax. 03-3730-3655

名古屋 : 〒480-1165 愛知県長久手市鴨田301-2-802号

TEL 0561-63-0335 Fax. 0561-63-0337

http://www.fu-futaba.co.jp e-mail : info@fu-futaba.co.jp

このカタログに掲載の仕様は予告無く変更することがあります。ご注文及びご使用前に、仕様書などをご確認下さい。

The specification published in this catalog might change without notifying beforehand. Please confirm technical specifications etc. before on order or use