

# Metal Oxide Film Resistors

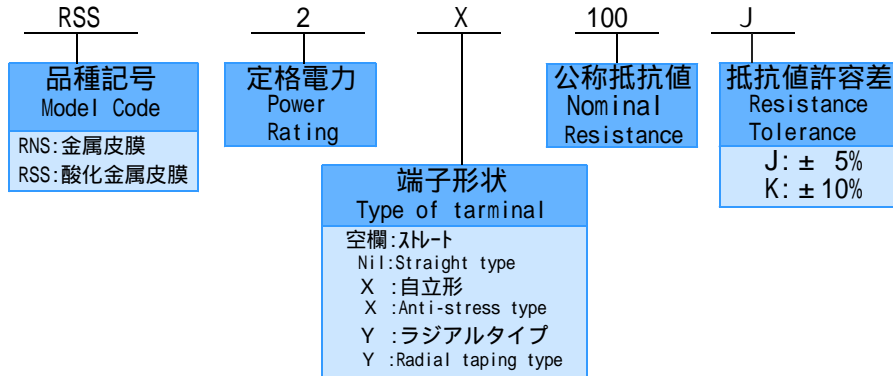
## 酸化金属皮膜抵抗器

**特徴** 小形電力形抵抗器で不燃性、絶縁形です。永年の実績のある信頼性の高い汎用抵抗器です。  
**Feature** Compact type with safety design of nonflammability and insulation.!! Low resistance and strong at surge current.

**用途** テレビ、モニター、安定化電源など  
**Applications** Television, Monitor and Power supply, etc.

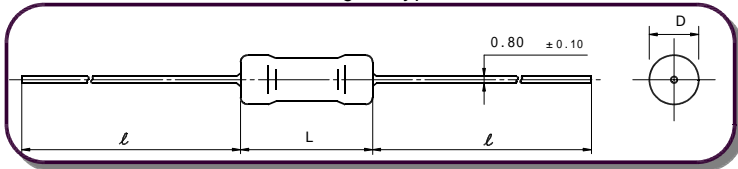
### 品名構成 Name of Type

例 Example

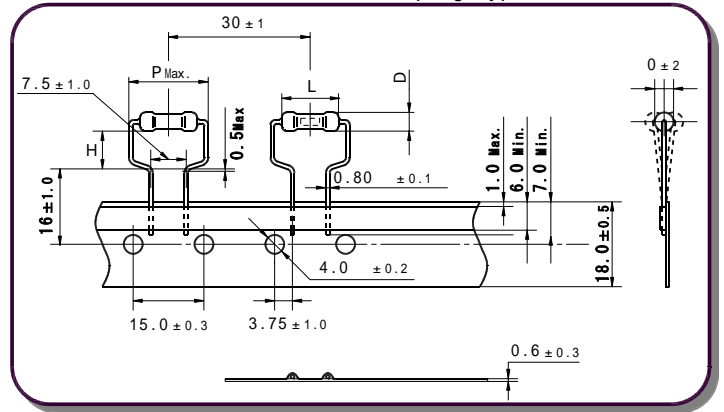


### 外形寸法・定格 Dimensions & Rated Power etc.

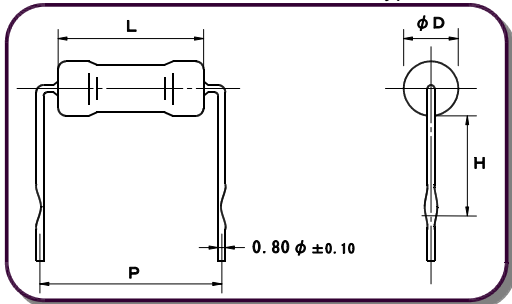
ストレート Straight type



### ラジアルテーピング Radial taping type



### 自立形 Anti-stress lead type



形名 Model	定格電力 Rated power (W)	抵抗値範囲 Resistance range ( )	寸法 Dimensions (mm)					
			L	D	H	P	l	
RNS1 /RSS1	1	0.22 ~ 9.1/10 ~ 100K	9.0 <sup>+1</sup> <sub>-2</sub>	3.5 ± 1.0				30 ± 3
RNS1X/RSS1X					4.5 ± 1.0	12.5 ± 1.0		
RNS1Y/RSS1Y					7.0 ± 1.0	14.0		
RNS2 /RSS2	2	0.22 ~ 9.1/10 ~ 100K	12.0 <sup>+1</sup> <sub>-2</sub>	4.0 ± 1.0				38 ± 3
RNS2X/RSS2X					6.0 ± 2.0	15.0 ± 1.0		
RNS2Y/RSS2Y					8.0 ± 1.0	17.0		
RNS3 /RSS3	3	0.22 ~ 9.1/10 ~ 100K	16.0 <sup>+1</sup> <sub>-2</sub>	6.0 ± 1.0				38 ± 3
RNS3X/RSS3X					10.0 ± 2.0	20.0 ± 1.0		
RNS3Y/RSS3Y					9.0 ± 1.0	21.0		

福島双羽電機株式会社

FUKUSHIMA FUTABA ELECTRIC CO., LTD

東京営業所: 〒146-0082 東京都大田区池上8-12-14 TEL 03-5700-3611 FAX 03-5700-3343  
 名古屋出張所: 〒465-0041 名古屋市名東区朝日が丘75番地5 (イーストフレンドビル201号)

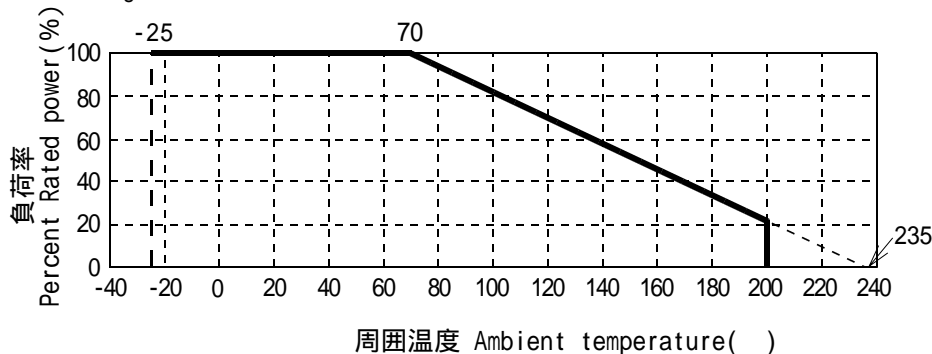
TEL 052-774-3521 FAX 052-776-2891

http://www.fu-futaba.co.jp e-mail: info@fu-futaba.co.jp

# Metal Oxide Film Resistors

## 酸化金属皮膜抵抗器

負荷軽減曲線 Derating curve



周囲温度 70 以上でご使用の際は、上図の負荷軽減曲線に従って負荷を軽減して下さい。  
Please reduce the load according to derating curve when you use Resistors at the ambient temperature of 70 or more.

### 性能 Characteristics

試験項目 Test Items	規格値 Performance Requirements	試験方法 Test Method
最高使用電圧 Max. Working volt.		1,2,3W ... 350V
最高過負荷電圧 Max. overload volt.		1,2,3W ... 600V
抵抗温度係数 (T.C.R.) Temperature Coefficient of Resistance	± 3 5 0 ppm/	(室温) と (室温 + 100 ) で測定。 Resistance is measured at the room temperature and room temperature+100 .
短時間過負荷 Short time Overload	± 2 %	定格電力の 6 . 2 5 倍の電圧を5秒間印加 The voltage 6.25 times the rated power is applied for 5 seconds.
高温負荷寿命 Load Life	± 5 %	70 の周囲温度で定格電圧を1000時間印加 The rated voltage is applied for 1000hr in the 70 .
耐湿負荷寿命 Damp. Load Life	± 5 %	40 ,95%RH中で定格電圧を1000時間印加 The rated voltage is applied for 1000hr in the 40 . 95%RH
温度サイクル Temperature cycle	± 1 %	-25 ~ +85 、 5 cycle
はんだ耐熱 Resistance to soldering heat	± 0 . 5 %	端子を350 の溶融半田槽に3秒間浸漬。 The terminal is dipped in melted solder bath of 350 for 3 sec.
耐電圧 Withstanding voltage	± 1 %	1,2,3W ... 350V、1min.
絶縁抵抗 Insulation resistance	20M <	100V絶縁抵抗計にて測定 The insulation resistance is measured with 500V Megger.
不燃性 Nonflammability	準拠(Conforming)	JIS C5202

福島双羽電機株式会社

FUKUSHIMA FUTABA ELECTRIC CO., LTD

Tokyo office : 8-12-14 IKEGAMI, OTA-KU, TOKYO 146-0082 JAPAN TEL 03-5700-3611 FAX 03-5700-3343

Nagoya office : 75-5. ASAHIGAOKA, MEITOU-KU. NAGOYA 465-0041 JAPAN

TEL 052-774-3521 FAX 052-776-2891

<http://www.fu-futaba.co.jp> e-mail : [info@fu-futaba.co.jp](mailto:info@fu-futaba.co.jp)

このカタログに掲載の仕様は予告無く変更することがあります。ご注文及びご使用前に、仕様書などでご確認下さい。

The specification published in this catalog might change without notifying beforehand. Please confirm technical specifications etc. before on order or use