

# COR & CWR Series, <sup>Metal Oxide</sup> <sup>Wire Wound</sup> Cement Resistors

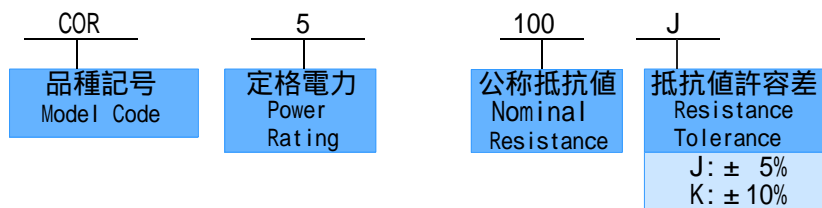
## COR & CWRシリーズ

特 徴 不燃性、絶縁形の安全設計でコンパクト。  
 Feature Compact type with safety design of nonflammability and insulation.

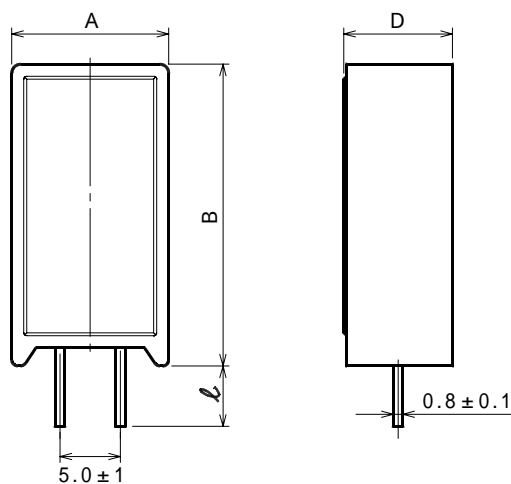
用 途 安定化電源、電流検出回路など  
 Applications Power supply and Current detection circuit, etc.

品名構成 Name of Type

例 Example



外形寸法・定格 Dimensions & Rated Power etc.



Unit:mm

Metal Oxide		定格電力 Rated power (W)	Wire Wound		許容差 Tolerance	寸 法 Dimensions(mm)			
形 名 Model	抵抗値範囲 Resistance range ( )		形 名 Model	抵抗値範囲 Resistance range ( )		D	A	B	ℓ
COR 2	100 ~ 22K	2	CWR 2	0.15 ~ 100	± 5% ± 10%	7.0 ± 1.0	11.0 ± 1.0	20.5 ± 1.5	5.0 ± 1.0
COR 3	100 ~ 22K	3	CWR 3	0.27 ~ 100		8.0 ± 1.0	12.0 ± 1.0	25.0 ± 1.5	5.0 ± 1.0
COR 5	100 ~ 22K	5	CWR 5	0.30 ~ 100		9.0 ± 1.0	13.0 ± 1.0	25.5 ± 1.5	5.0 ± 1.0

福島双羽電機株式会社

FUKUSHIMA FUTABA ELECTRIC CO., LTD.

東京営業所： 〒146-0082 東京都大田区池上8-12-14 TEL 03-5700-3611 FAX 03-5700-3343

名古屋出張所： 〒465-0041 名古屋市名東区朝日が丘75番地5（イーストフレンドビル201号）

TEL 052-774-3521 FAX 052-776-2891

<http://www.fu-futaba.co.jp> e-mail: [info@fu-futaba.co.jp](mailto:info@fu-futaba.co.jp)

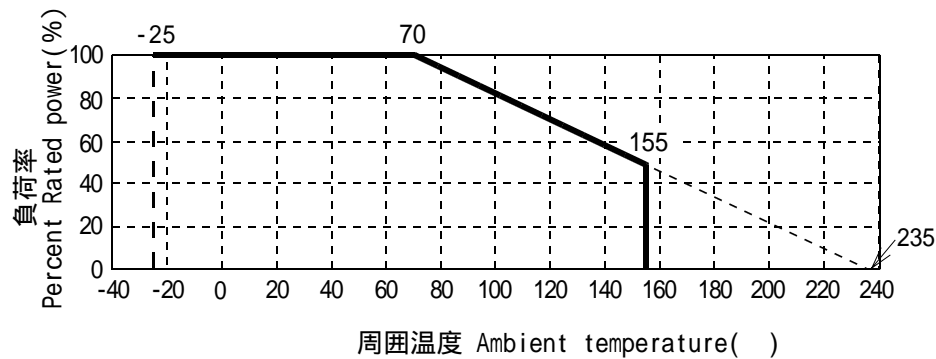
このカタログに掲載の仕様は予告無く変更することがあります。ご注文及びご使用前に、仕様書などをご確認下さい。

The specification published in this catalog might change without notifying beforehand. Please confirm technical specifications etc. before on order or use

# COR & CWR Series, <sup>Metal Oxide</sup> <sup>Wire Wound</sup> Cement Resistors

## COR & CWRシリーズ

負荷軽減曲線 Derating curve



周囲温度 70 以上でご使用の際は、上図の負荷軽減曲線に従って負荷を軽減して下さい。  
Please reduce the load according to derating curve when you use Resistors at the ambient temperature of 70 or more.

### 性能 Characteristics

試験項目 Test Items	規格値 Performance Requirements	試験方法 Test Method
抵抗値 Resistance	規定の許容差内 Within specified tolerance	25 ±5 で、高精度な抵抗計で測る In 25 ±5 , it measure with a highly accurate ohmmer.
抵抗温度係数 (T.C.R.) Temperature Coefficient of Resistance	± 3 5 0 ppm/	(室温) と (室温 + 100 ) で測定。 Resistance is measured at the room temperature and room temperature+100 .
短時間過負荷 Short time Overload	± 2 %	定格電力の 6 . 2 5 倍の電圧を5秒間印加 The voltage 6.25 times the rated power is applied for 5 seconds.
負荷寿命 Load Life	± 5 %	70 の周囲温度で定格電圧を1000時間印加 The rated voltage is applied for 1000hr in the 70 .
耐湿負荷寿命 Damp. Load Life	± 5 %	40 ,95%RH中で定格電力の1/10に相当する電圧を1000時間印加 Voltage that corresponds to 10% of rated apparent power is applied for 1000hr in the 40 . 95%RH
耐湿放置 Endurance in dampness	± 2 %	40 、95%RH中に1000時間放置 Put in 40 、95%RH for 1000hr
はんだ耐熱 Resistance to soldering heat	± 1 %	端子は260 の溶融半田槽に10秒間浸漬。 The terminal is dipped in melted solder bath of 260 for 10 sec.
絶縁抵抗 Insulation resistance	10M <	500V絶縁抵抗計にて測定 The insulation resistance is measured with 500V Megger.
不燃性 Nonflammability	準拠(Conforming)	JIS C5202

福島双羽電機株式会社

FUKUSHIMA FUTABA ELECTRIC CO., LTD.

Tokyo office : 8-12-14 IKEGAMI ,OTA-KU.TOKYO 146-0082 JAPAN TEL 03-5700-3611 FAX 03-5700-3343

Nagoya office : 75-5. ASAHIGAOKA. MEITOU-KU. NAGOYA 465-0041 JAPAN

TEL 052-774-3521 FAX 052-776-2891

<http://www.fu-futaba.co.jp> e-mail : [info@fu-futaba.co.jp](mailto:info@fu-futaba.co.jp)

このカタログに掲載の仕様は予告無く変更することがあります。ご注文及びご使用前に、仕様書などをご確認下さい。

The specification published in this catalog might change without notifying beforehand. Please confirm technical specifications etc. before on order or use